

规格书编号	
规格书版本	A0

产 品 规 格 书

产品类型：9W正白恒流线性光电模组
 产品型号：CY070-1301A2-60K9
 制作日期：2016-3-23

RA=A : 1≥65% 2≥70% 3≥75%
 4≥80% 5≥85% 6≥90% 7≥95%
 **K:27K/30K/40K/50K/65K

阅读后如有任何疑问，请在下订单之前联系我们

制 作	审 核	核 准	客户确认签名



公司地址：深圳市宝安区西乡街道办恒丰工业城 C6 栋 1102

Add:1102 Building C6 HuaFeng Industrial City XiXiang Street BaoAn District ShenZhen China

电话：0755-29976909 / 0755-29976979 传真：0755-27364953

产品特点

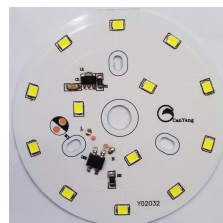
- 直接市电输入，支持宽电压AC180-240V；
- 去掉传统AC-DC开关电源，无需电解电容、变压器等元件，提高了产品寿命；
- 功率因素（PF）全电压大于 0.85；
- 电源转换效率大于 90%，无 EMC 问题、THD<20%；
- 电源部分和光源共用 PCB 板，性价比较高；
- 开关无延迟，频繁开关不影响寿命；
- 结构简单，安装方便；



CY070-1301A2-60K9

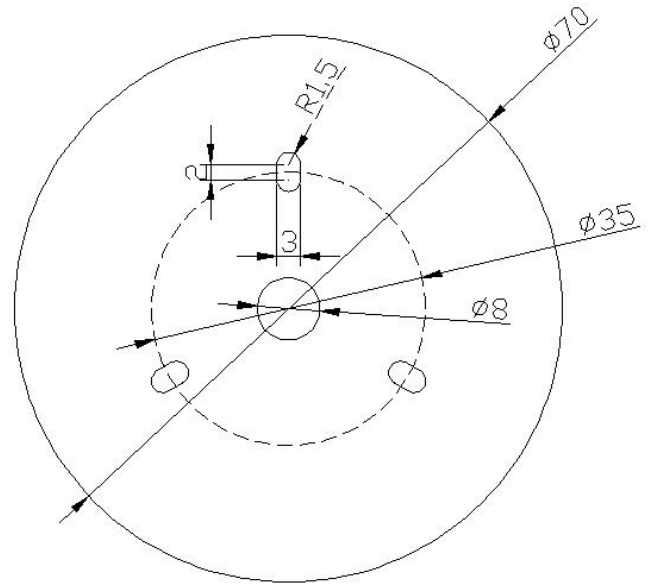
应用领域（照明）

- 筒 灯
- 球泡灯

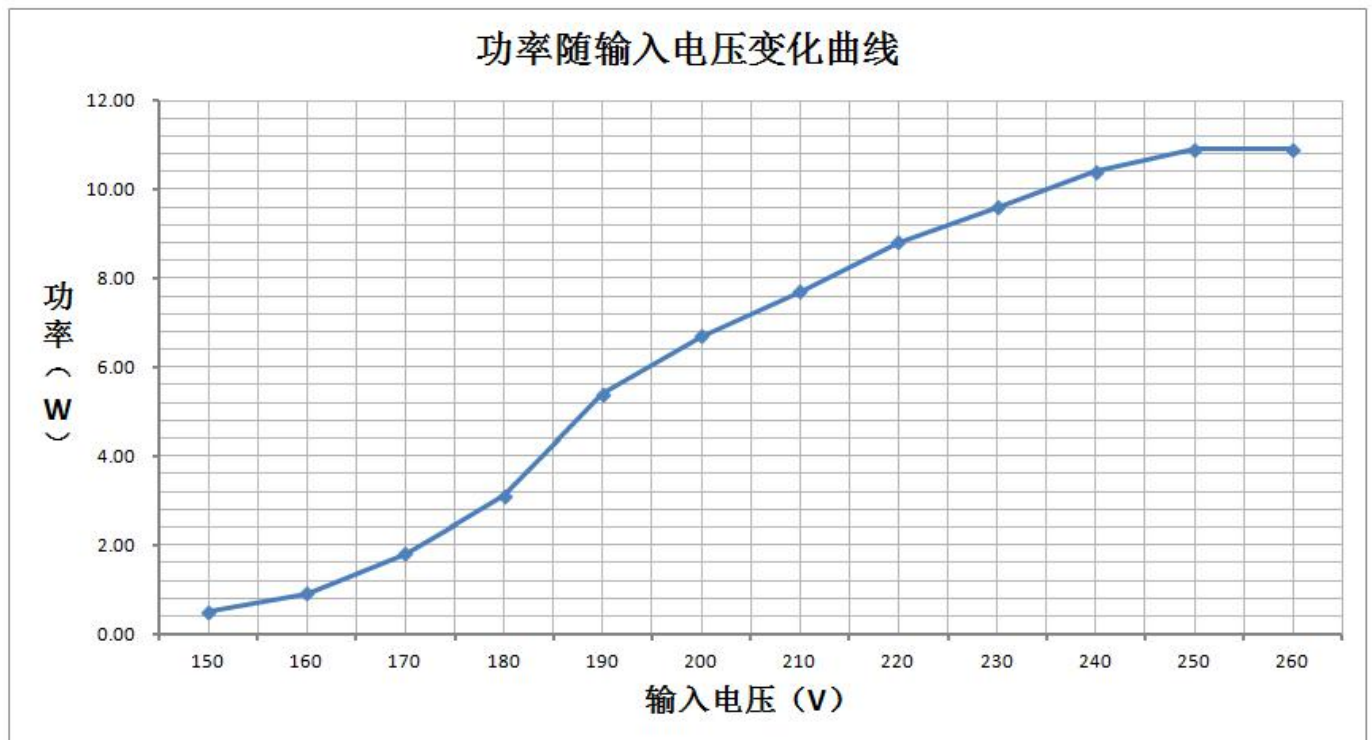


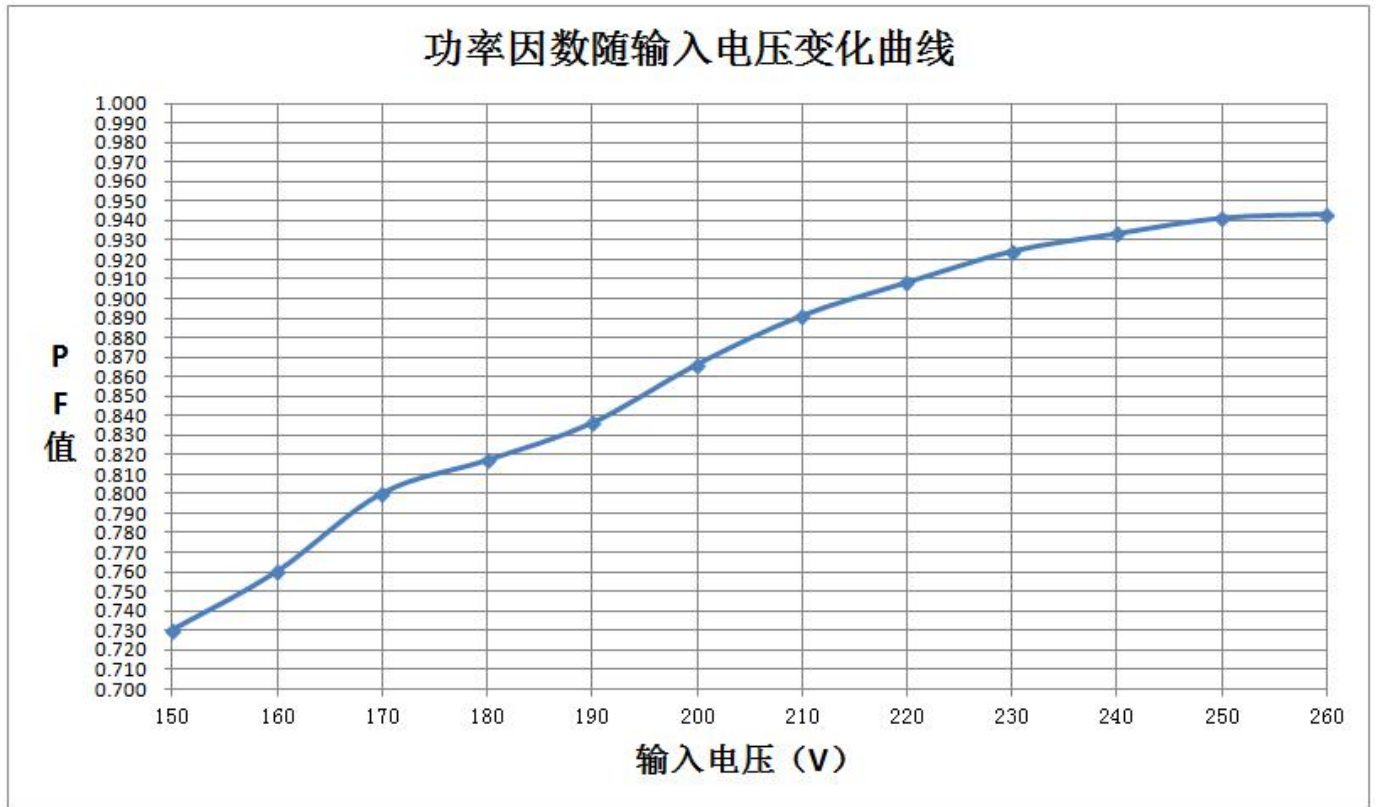
典型光电参数

产品型号	CY070-1301A2-60K9
输入电压	AC220V
频率	50Hz
功率	9W
PF 值	>0.85
灯珠	1×13PCS (SMD2835)
光通量	680-730lm
色温	6000-6500K
显色指数	70
发光角度	120°
工作温度	-30℃~+85℃
存储温度	-40℃~+100℃
寿命	>50000h
包装方式	静电袋



特性曲线图





4、产品使用注意事项 (Production using notice)

- ※ 保质期 1 年；
- ※ 在保修期内, 本公司会根据损坏产品的具体情况选择合适的保修服务, 包括维修、更换零件或更换新的产品
- ※ 质量保证的前提是产品基于的正确的运输、储存、安装使用和维护, 人为或自然灾害造成的损害不在保修范围。